

IFT1227 Architecture des ordinateurs I (Hiver 2009)

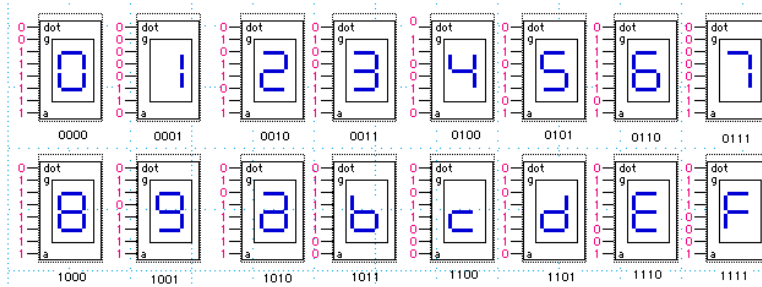
Devoir 1

Par groupe 2.

Tout plagiat sera sanctionné selon les règlements de la faculté

Date de remise : vendredi 6 février 2009, 10h30 à votre démonstrateur.

Question 1. Pour afficher des chiffres sur une calculatrice ou un réveil, on dispose d'afficheurs à 7 segments. L'afficheur utilisé ici est celui de LogicWorks. Le segment du haut est le segment "a", les segments "b", "c", "d", "e" et "f" suivent en tournant dans le sens des aiguilles d'une montre, le segment "g" est celui du milieu (le fil "dot" correspond au point décimal). Pour qu'un segment soit éteint ou allumé, suffit de mettre un 0 ou un 1 sur le fil d'entrée correspondant de l'afficheur. Pour chaque input $x_3x_2x_1x_0$ de quatre bit voici l'affichage désiré ; par exemple si $x_3x_2x_1x_0 = 0101$ on veut que l'afficheur nous montre un 5 ; vous voyez même quelles valeurs doivent alors être affectées aux fils "a" à "g" pour obtenir le l'affichage voulu (le fil "a" est celui du bas, "b" le suivant vers le haut etc.)

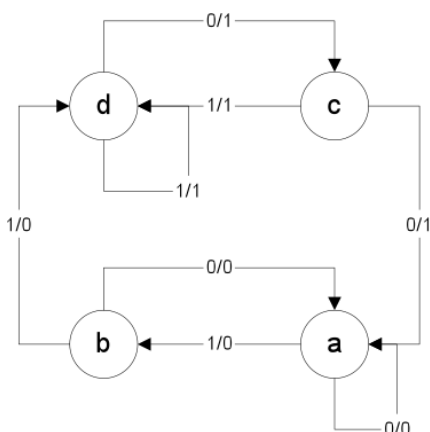


- Donnez la table de vérité qui détermine la valeur à mettre sur le fil "a" en fonction des inputs x_3, x_2, x_1, x_0 pour que les 16 afficheurs ci-dessous aient tous leur segment "a" correctement allumé ou éteint et implantez la fonction booléenne correspondante à la valeur à affecter au fil "a" en utilisant un MUX 8 à 1 (en utilisant x_3, x_2, x_1 comme contrôles).
- Donnez sous forme de table de Karnaugh les valeurs à affecter au fil "g" pour que le segment correspondant soit correctement affiché pour tous les inputs de 0000 à 1111 et exprimez "g" comme somme minimale de produits des x_3, x_2, x_1 et x_0 .

Question 2. En utilisant la méthode Quine-McCluskey sur la fonction booléenne $\sum(2, 3, 4, 9, 13, 14, 15) + \sum_d(5, 7)$

- Donner tous les mintermes de la fonction
- Trouver tous ses implicants premiers
- Trouver tous ses implicants premiers essentiels
- Donner une couverture minimale de la fonction

Question 3.



On décide de coder les états en utilisant deux bits s_1s_0 avec la correspondance suivante : "a" est codé 00, "b" est codé 01, "c" est codé 10 et "d" est codé 11. On notera x le bit d'input et z le bit d'output.

- Donnez la table de vérité de chaque sortie et de chaque bit d'état (appelée "state table with state assignments" dans M&H).
- Donnez pour chacun d'eux leur expression algébrique sous forme simplifiée de somme de produits.
- Dessinez un circuit séquentiel avec bascules D et portes logiques ET, OU, NON qui correspond à une réalisation de la machine (déterministe de Mealey) à états finis ci contre.