

## 2 Liste chaînée

### 2.1 Types

**Définition 2.1.** Un *type* est un ensemble (possiblement infini) de valeurs et d'opérations sur celles-ci.

En Java :

- ★ types **primitifs** (`int`, `double`, `boolean`, ...)
- ★ types **agrégés** (tableaux et ceux définis par les classes)

En Java, la valeur d'une variable de type agrégé est une référence. Une **référence** (ou pointeur) est une adresse d'emplacement mémoire contenant de l'information (ou elle est nulle). En Java, les variables de types simples donnent l'information directement.

**Définition 2.2.** Un *type abstrait* (TA) est un type accessible uniquement à travers une interface.

**Exemple.** Le type de *dictionnaire* ou *table de symboles* représente un ensemble d'associations (clé, info) avec clés uniques. L'interface (minimale) contient l'opération essentielle `search(k)` qui retourne l'info associée avec la clé  $k$ , et l'opération d'ajouter un nouveau paire `add(clé, info)`.

**Notions.**

- ★ **client** : le programme qui utilise le TA
- ★ **implantation** : le programme qui spécifie le TA
- ★ **interface** : contrat entre le client et l'implantation

**En Java.**

- ★ interface et implémentation souvent dans le même fichier
- ★ interface définie par la signature des méthodes et variables non-privées
- ★ «clients» avec droits différents (sous-classe, package)
- ★ **interface** n'est pas exactement l'interface de notre définition (en Java, elle n'inclut pas le syntaxe des constructeurs)

## 2.2 Liste chaînée

Des structures spécifiques permettent l'organisation de grande quantités de données.

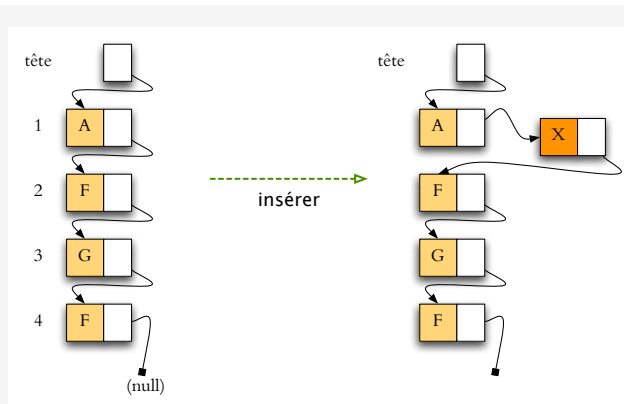
La structure appelée **liste chaînée** (*linked list*) est un ensemble d'éléments conservés chacun dans un nœud qui contient aussi un ou deux liens sur le nœud suivant et/ou précédent dans la liste. Chaque élément de la liste est stocké comme un nœud formé par le paire (info, next), ou, dans le cas d'une liste **doublement chaînée**, par le triple (info, next, previous). Dans une **liste circulaire**, on a  $tail.next = head$  et/ou  $head.previous = tail$ .

W<sub>(fr)</sub>

En Java, on peut implanter une liste chaînée à l'aide d'une classe pour représenter les nœuds (`LinkedList.Node`). La liste est spécifiée par la tête de la liste (de type `Node`).

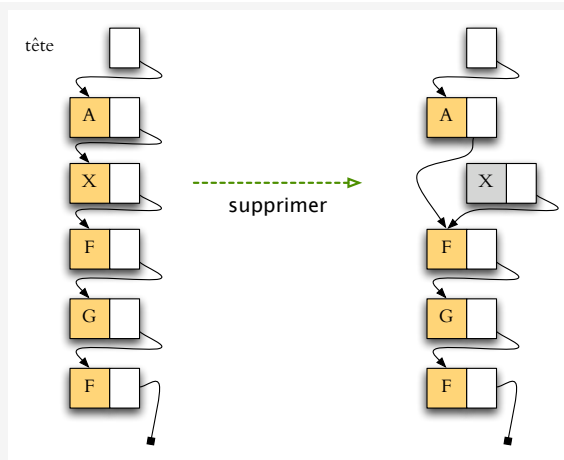
```
public class LinkedList
{
    private static class Node
    {
        private Object info;
        private Node next;      // prochain élément
        private Node(Object info) // création d'un nouveau noeud sans successeur
        {
            this.info=info; this.next=null;
        }
    }
    private Node head=null; // tête de la liste; liste vide au début
    public boolean isEmpty(){ return head==null;} // si liste vide
    ...
}
```

## 2.3 Insertion et suppression



Insertion se fait par l'affectation de deux références.

```
public void insertFirst(Object e)
{ // insertion à la tête
    Node N = new Node(e);
    N.next=head;
    head = N;
}
private void insertAfter(Node P, Object e)
{ // insertion après P
    Node N = new Node(e);
    N.next = P.next;
    P.next = N;
}
```



Suppression se fait par l'affectation d'une seule référence.

```
public void deleteFirst()
{ // suppression de la tête
  if (head==null)
    throw new NoSuchElementException();
  head = head.next;
}
private void deleteAfter(Node P)
{ // suppression après P
  if (P.next==null)
    throw new NoSuchElementException();
  P.next=P.next.next;
}
```

## 2.4 Parcours

Le parcours se fait par une boucle ou par récursion.

```
private Node Kth(int pos) // itération
{ // trouve l'élément en position pos
  Node N = head;
  while (N != null && pos>0)
  {
    N = N.next;
    pos--;
  }
  return N;
}
```

```
private Node Kth(int pos){ return Kth(head, pos);}
private Node Kth(Node N, int pos) // récurrence
{ // trouve l'élément en position pos après noeud N
  if (pos==0 || N==null) return N;
  else return Kth(N.next, pos-1);
}
```

**Recherche séquentielle.** On peut utiliser une liste chaînée pour implanter beaucoup de types différents. Par exemple, pour implanter le TA dictionnaire, on peut utiliser des nœuds avec champs (key, info, next).

W<sub>(en)</sub>

```
SEARCH(x) // recherche d'un élément avec clé x sur une liste non-triée
S1 N ← head // (parcours doit commencer à la tête)
S2 while N ≠ null // (fin de la liste dénotée par null)
S3 if N.key = x then return N.info / (recherche fructueuse)
S4 N ← N.next
S5 return null // (recherche infructueuse)
```

**Théorème 2.1.** Pour un dictionnaire implémenté par une liste chaînée, la recherche infructueuse prend un temps linéaire (dans le nombre d'éléments).

**Curseurs.** Pour pouvoir manipuler la liste lors du parcours, il est nécessaire de maintenir une référence au nœud précédent. Le code suivant maintient les entrées dans le dictionnaire selon l'ordre de clés.

```

    ADD( $k, x$ )      // ajout d'un paire ( $k, x$ ) dans une liste triée selon les clés
11  $N \leftarrow \text{head}$                                // (parcours doit commencer à la tête)
12  $P \leftarrow \text{null}$                                // ( $P$  stocke le nœud précédent)
13 while  $N \neq \text{null}$  et  $N.\text{key} < k$  do          // (parcours de la liste)
14    $P \leftarrow N; N \leftarrow N.\text{next}$ 
15 if  $P = \text{null}$  then insertFirst( $\langle k, x \rangle$ )
16 else insertAfter( $P, \langle k, x \rangle$ )

```

## 2.5 Sentinelles

On peut utiliser une sentinelle pour dénoter la tête et/ou la queue.

W<sub>(en)</sub>

**Définition 2.3.** Une *sentinelle* est un élément «factice» dans une structure de données.

```

private Node HEAD_SENTINEL = new Node(null); // on ne stocke aucune info ici
private head = HEAD_SENTINEL; // ne changera jamais
public void deleteFirst()
{ // suppression à la tête
  deleteAfter(head);
}
public void insertFirst(Object e)
{ // insertion à la tête
  insertAfter(head, e);
}
public boolean isEmpty(){ return head.next==null;} // si liste vide
}

```

Avantage : code plus clair, exécution un peu plus rapide (mais pas en asymptotique)

Désavantage : un nœud de plus  $\rightarrow n$  listes de longueur totale  $\ell$  nécessitent  $n + \ell$  nœuds au lieu de  $\ell$

## 2.6 Tableaux

Au lieu d'une liste chaînée, on peut utiliser un tableau (*array*) pour représenter un arrangement séquentiel.

W<sub>(fr)</sub>

- ★ **tableau** : accès facile ( $k$ -ème élément :  $T[k]$ ), manipulation inefficace (taille fixe, allocation explicite)
- ★ **liste chaînée** : manipulation efficace, accès difficile (p.e., parcours à partir de la tête pour chercher le  $k$ -ème élément)

Pour insérer ou supprimer un élément dans un tableau, il faut décaler les autres à côté.

```

INSERT( $T[0..n-1], i, x$ )                               // (insertion de l'élément  $x$  en position  $i$ )
1 for  $j \leftarrow n, n-1, \dots, i+1$  do  $T[j] \leftarrow T[j-1]$  // (attention à l'ordre des déplacements !)
2  $T[i] \leftarrow x$ 
DELETE( $T[0..n-1], i$ )                                 // (suppression de l'élément en position  $i$ )
1  $x \leftarrow T[i]$ 
2 for  $j \leftarrow i+1, i+2, \dots, n-1$  do  $T[j-1] \leftarrow T[j]$  // (attention à l'ordre des déplacements !)
3 return  $x$ 

```

**Théorème 2.2.** L'insertion et la suppression dans un tableau prennent un temps linéaire (au pire et en moyenne).